

12 mm

Stratificati FENIX

FENIX Compact • Compact FENIX • Compacto FENIX



NERO INGO • ARPA
0720 • FENIX NTM

Caratteristiche

Features • Caractéristiques • Características

- **ESTERNO** / FRONT / RECTO / **CARA SUPERIOR**:
FENIX NTM
- **INTERNO** / REAR / VERSO / **CONTRACARA**:
FENIX NTM

Finiture

Finishes • Finitions • Acabados

BIANCO ALASKA White Core • ARPA
0030 • FENIX NTM

BIANCO KOS White Core • ARPA
0032 • FENIX NTM

GRIGIO LONDRA Black Core • ARPA
0718 • FENIX NTM

NERO INGO Black Core • ARPA
0720 • FENIX NTM

PIOMBO DOHA Black Core • ARPA
2630 • FENIX NTM

CASTORO OTTAWA Black Core • ARPA
0717 • FENIX NTM

CACAO ORINOCO Black Core • ARPA
0749 • FENIX NTM

VERDE COMODORO Black Core • ARPA
0750 • FENIX NTM

ROSSO JAIPUR Black Core • ARPA
0751 • FENIX NTM

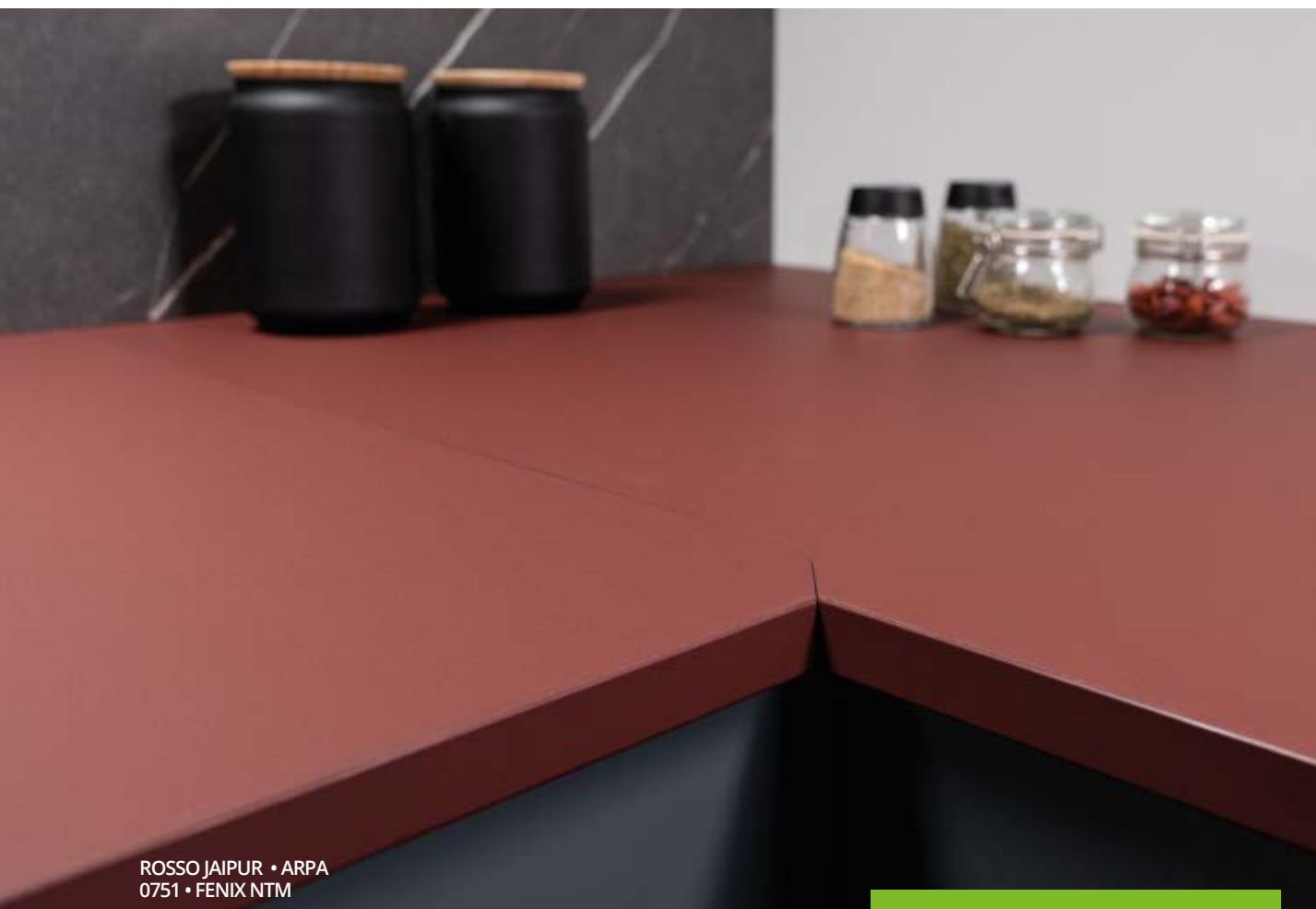
BLU FES Black Core • ARPA
0754 • FENIX NTM

GRIGIO DOHA Black Core • ARPA
2638 • FENIX NTM

12 mm

Stratificati FENIX

FENIX Compact • Compact FENIX • Compacto FENIX



ROSSO JAIPUR • ARPA
0751 • FENIX NTM

Piani di lavoro personalizzati

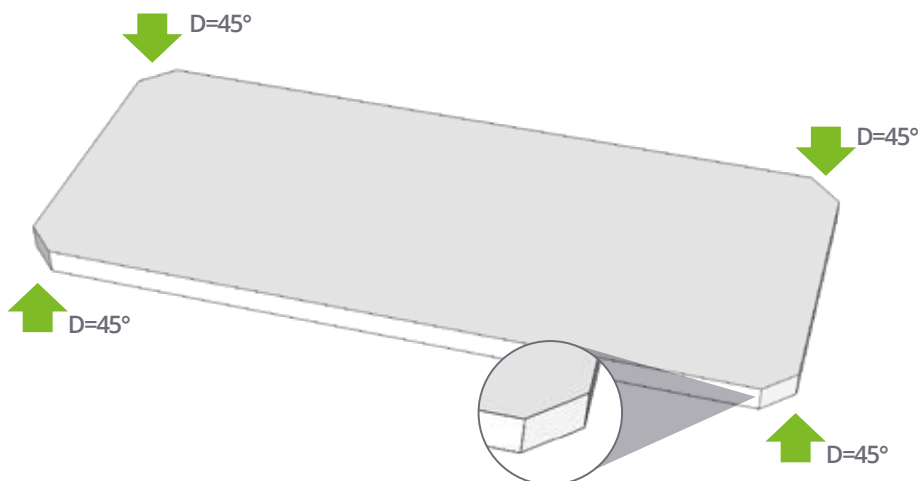
Worktops • Plans de travail et jambages • Encimeras y laterales

Stratificato SP. 12 mm FENIX NTM

Compact TH. 12 mm. FENIX NTM

Compact EP. 12 mm. FENIX NTM

Compacto ESP. 12 mm FÉNIX NTM



- Piani di lavoro e fianchi
- Stratificato Interno = Esterno
- Profili bisellati
- Dimensione MIN. lavorabile 240 x 560
- Dimensione MAX. lavorabile 1280 x 4150

- Worktop and column
- Compact double-faced
- Machined profiles
- Minimum machinable dimensions 240 x 560
- Maximum machinable dimensions 1280 x 4150

- Plan de travail et jambages
- Compact double face
- Chants usinés
- Dimension mini usinable 240 x 560
- Dimension maxi usinable 1280 x 4150

- Planos de trabajo y laterales
- Compacto doble cara
- Cantos mecanizados
- Dimensión mín. mecanizable 240 x 560
- Dimensión máx. mecanizable 1.280 x 4.150

P/R	W	U. M.
PTCH40	240-400	M/L.
PTCH64	401-640	M/L.
PTCH78	641-780	M/L.
PTCH90	781-900	M/L.
PTCH126	901-1280	M/L.

I profili bisellati non hanno nessun costo extra, indicarli nel disegno tecnico.

Machined profiles are performed without extra charge, please indicate them in your diagram.

Les chants usinés sont effectués sans surcharge de prix, merci de les indiquer sur votre schéma.

Los cantos mecanizados se efectúan sin recargo en el precio, por favor indíquelos en el esquema.

 **Cuore nero**
Black Core • Coeur Noir • Núcleo negro

 **Cuore bianco**
White Core • Coeur Blanc • Núcleo blanco

P/R = Referenza Prodotto / Product Reference / Référence Produit / Referencia Producto

W = Profondità / Width / Profondeur / Fondo

U.M. = Unità di Misura / Unit of Measure / Unité de Mesure / Unidad de Medida



Lavorazioni speciali piani di lavoro

Worktop machining options

Options d'usinage plans de travail

Opciones de mecanización de encimeras

Stratificati HPL

HPL Compact

Compact HPL

Compacto HPL

12 mm

Stratificati FENIX

FENIX Compact

Compact FENIX

Compacto FENIX

12 mm

PDC

Taglio Fem/Dx
R/Fem cut
Déc. Plat D.
Corte Dcho/Hembra +
ranurado yensablaje con
galletas

BGC

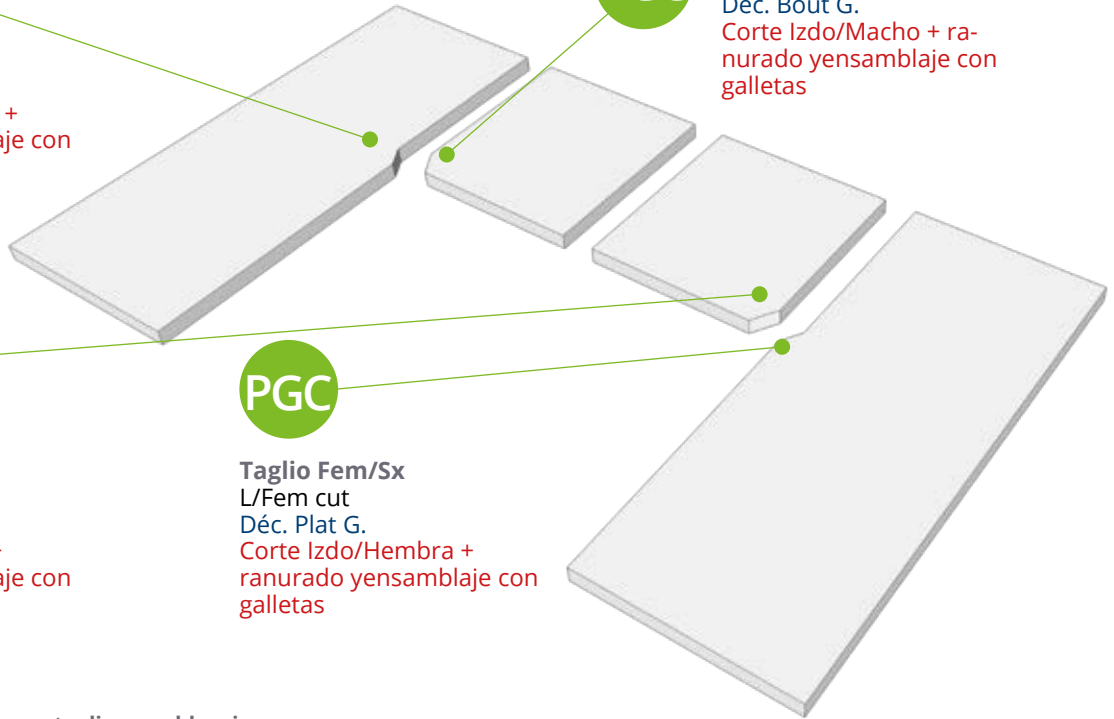
Taglio Mas/Sx
L/Male cut
Déc. Bout G.
Corte Izdo/Macho + ra-
nurado yensablaje con
galletas

BDC

Taglio Mas/Dx
R/Male cut
Déc. Bout D.
Corte Dcho/Macho +
ranurado yensablaje con
galletas

PGC

Taglio Fem/Sx
L/Fem cut
Déc. Plat G.
Corte Izdo/Hembra +
ranurado yensablaje con
galletas



Non necessita di ferramenta di assemblaggio

Without assembly hardware / Sans ferrures d'assemblage / No hace falta herraje de ensamblaje

U.M. Unit

XDC

Taglio Post. Sx
Rear L Cut
Déc. Arrière G.
Corte esquina posterior Izdo

XBC

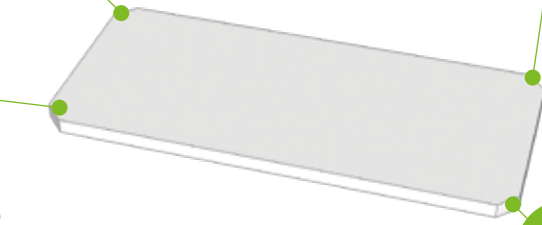
Taglio Post. Dx
Rear R Cut
Déc. Arrière D.
Corte esquina posterior Dcho

XCC

Taglio Front. Sx
Front L Cut
Déc. Avant G.
Corte esquina delantero Izdo

XAC

Taglio Front. Dx
Front R Cut
Déc. Avant D.
Corte esquina delantero Dcho



U.M. Unit

FDC

Arrot. Post. Sx
Rear L Round Cut
Coin arrondi arrière G.
Redondeo posterior Izdo

FBC

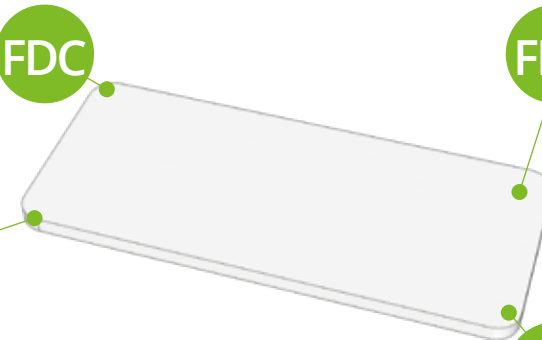
Arrot. Post. Dx
Rear R Round Cut
Coin arrondi arrière D.
Redondeo posterior Dcho

FCC

Arrot. Front. Sx
Front L Round Cut
Coin arrondi Avant G.
Redondeo delantero Izdor

FAC

Arrot. Front. Dx
Front R Round Cut
Coin arrondi avant D.
Redondeo delantero Dcho



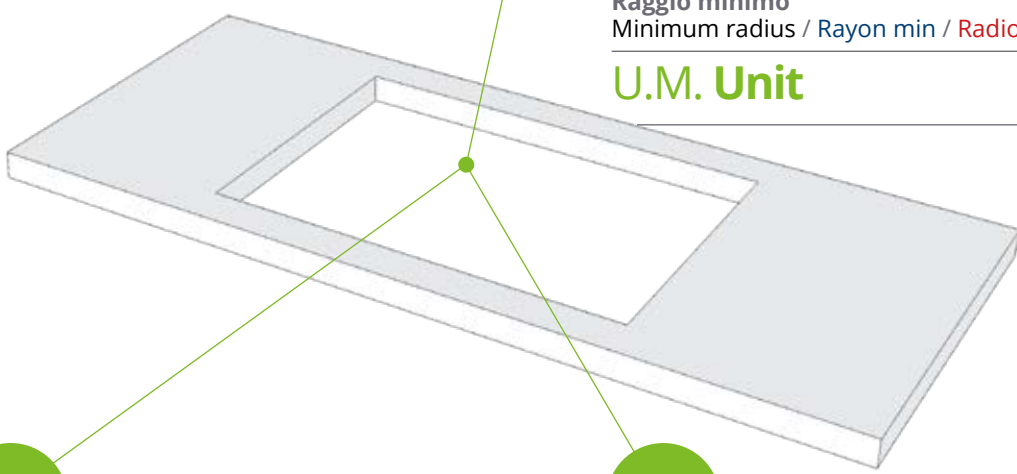
HPL Compact • HPL Compact • Compact HPL • Compacto HPL

Raggio minimo / Minimum radius / Rayon min / Radio mínimo: 30mm

FENIX Compact • FENIX Compact • Compact FENIX • Compacto FENIX

Raggio minimo / Minimum radius / Rayon min / Radio mínimo: 10mm

U.M. Unit



DEVPCC

Foro lavabo standard

Standard Sink Cut

Pose standard plaque ou évier

Corte fregadero sobre encimera Corte placa sobre encimera

Raggio minimo

Minimum radius / Rayon min / Radio mínimo: 7,5mm

U.M. Unit

DEVPOLC

Foro lavello sottopiano

Undermount Sink Cut

Pose évier par dessous

Corte fregadero bajo encimera + canto pulido

Raggio minimo

Minimum radius / Rayon min / Radio mínimo: 10mm

U.M. Unit

DEVPCFC

Foro lavello filo top

Recessed Sink Cut

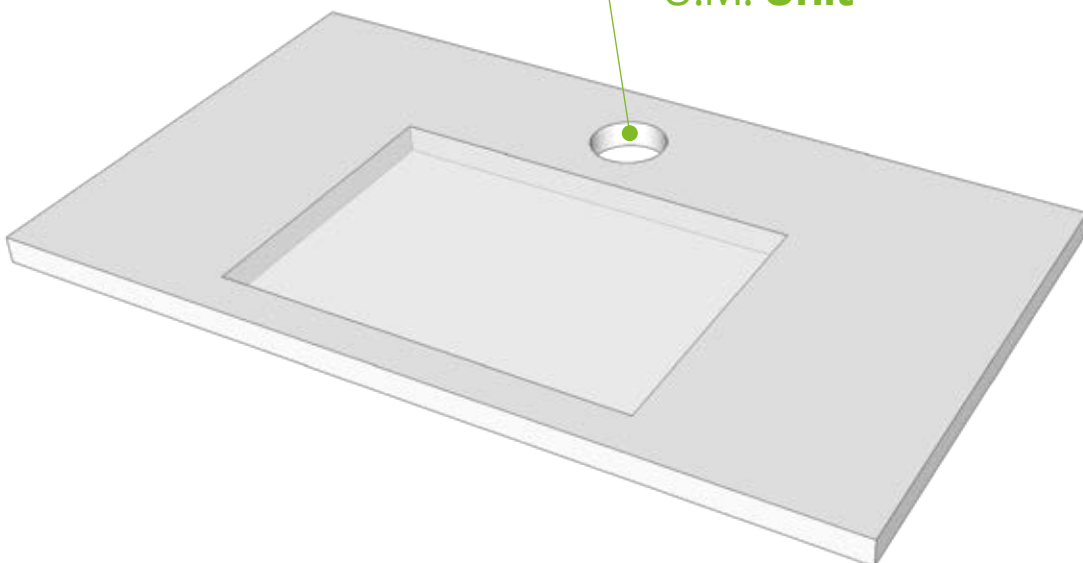
Pose à fleur plaque ou évier

Corte fregadero enrasado Corte placa enrasada

Raggio minimo

Minimum radius / Rayon min / Radio mínimo: 7,5mm

U.M. Unit



TRRC

Foro rubinetto

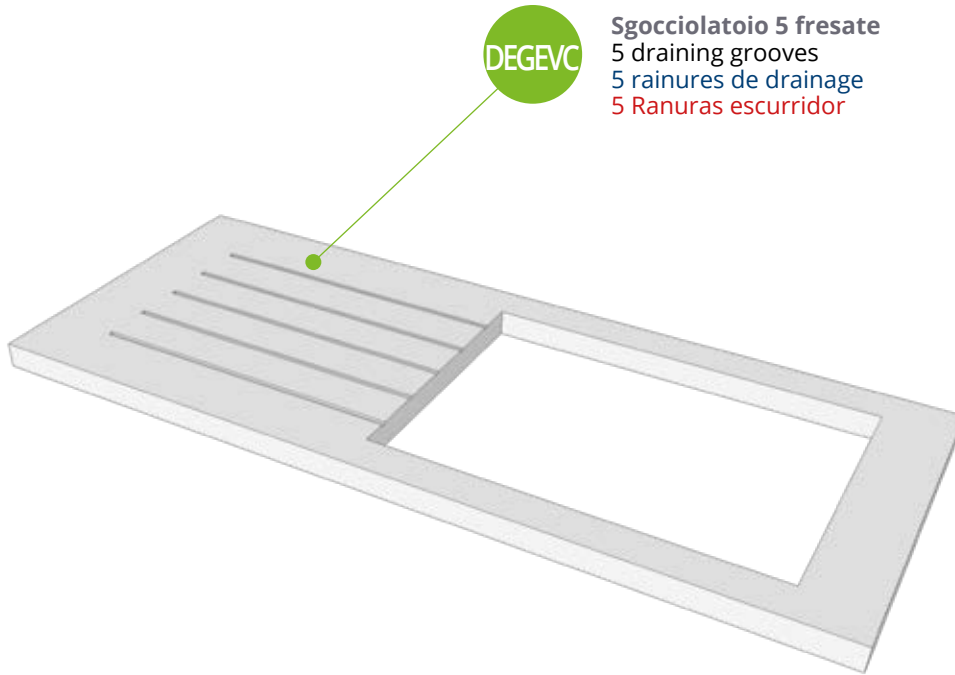
Tap Hole

Trou du robinet

Orificio grifo

U.M. Unit

U.M. = Unità di Misura / Unit of Measure / Unité de Mesure / Unidad de Medida

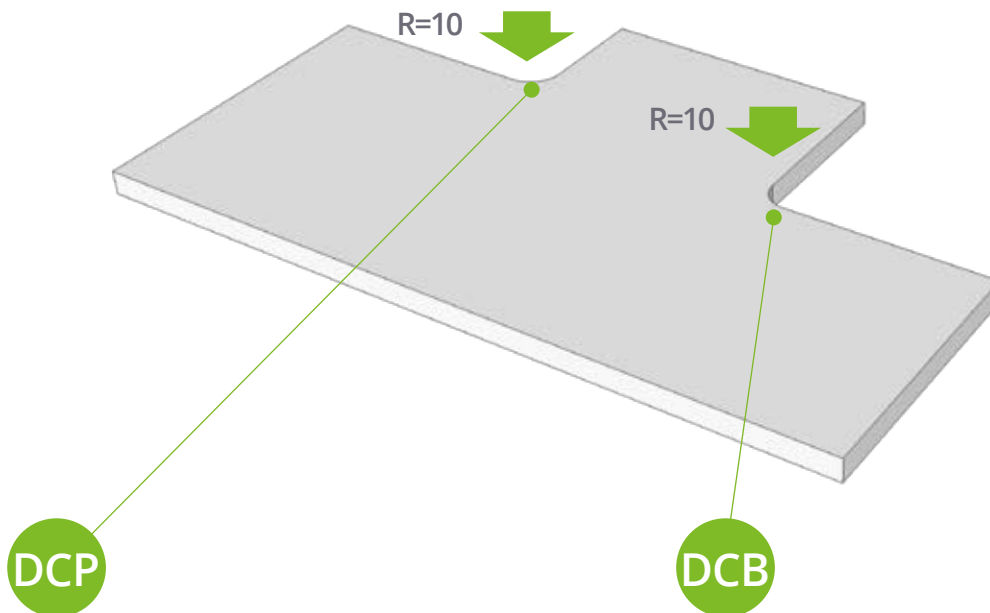


DEGEVC

Sgocciolatoio 5 fresate
 5 draining grooves
 5 rainures de drainage
 5 Ranuras escurridor

Indicare numero e posizione delle fresate
 Number and positions of adjustable grooves
 Nombre et positions de rainures modifiables
 Indicar el número y posición de las ranuras

U.M. Unit



DCP

Taglio Bisellato R=10
 Polish Cut R=10
 Découpe chant poli R=10
 Corte canto pulido R=10

U.M. Unit

DCB

Taglio grezzo R=10
 Rough Cut R=10
 Chant brut R=10
 Corte canto bruto R=10

U.M. Unit

Schienali in stratificato HPL

Wall panels Compact HPL

Crédences Compact HPL

Frontal de pared Compacto HPL

Sp. 12 mm

Th. 12 mm • EP. 12 mm. • ESP. 12 mm

Minimo fatturabile 0,15 m²

Minimum order 0,15 m² / Minimum de facturation 0,15 m² / Facturación mínima 0,15 m²

- Stratificato Interno = Esterno
- Compact double-faced
- Compact double face
- Compacto doble cara



● **Cuore nero**
Black Core • Coeur Noir • Núcleo negro

○ **Cuore bianco**
White Core • Coeur Blanc • Núcleo blanco

I profili bisellati non hanno nessun costo extra, indicarli nel disegno tecnico.

Machined profiles are performed without extra charge, please indicate them in your diagram.

Les chants usinés sont effectués sans surcharge de prix, merci de les indiquer sur votre schéma.

Los cantos mecanizados se efectúan sin recargo en el precio, por favor indíquelos en el esquema.

P/R	H	U. M.
PCCH24	50-240	M/L.
PCCH30	241-300	M/L.
PCCH40	301-400	M/L.
PCCH64	401-640	M/L.
PCCH78	641-780	M/L.
PCCH90	781-900	M/L.
PCCH126	901-1280	M/L.

Nome • Name • Designation • Denominación	Altezza • Height • Haut. • Alto	Lunghezza • Length • Long. • Ancho
Schienali dim. min. bisellatura 3 lati Wall panels min. dim. for 3 machined sides Credence dim. min. 3 chants usinés Frontal de pared dimension min. 3 cantos pulidos	50 mm.	560 mm.
Schienali dim. min. bisellatura 4 lati Wall panels min. dim. for 4 machined sides Credence dim. min. 4 chants usinés Frontal de pared dimension min. 4 cantos pulidos	240 mm.	560 mm.
Schienali dim. max. bisellatura 4 lati Wall panels max. dim. for 4 machined sides Credence dim. max. 4 chants usinés Frontal de pared dimension max. 4 cantos pulidos	1280 mm.	4180 mm.

P/R = Referenza Prodotto / Product Reference / Référence Produit / Referencia Producto

H = Altezza / Height / Hauteur / Alto

U.M. = Unità di Misura / Unit of Measure / Unité de Mesure / Unidad de Medida

Schienali in stratificato FENIX

Wall panels FENIX Compact

Crédences Compact FENIX

Frontal de pared Compacto FENIX

Sp. 12 mm

Th. 12 mm • EP. 12 mm. • ESP. 12 mm

Minimo fatturabile 0,15 m²

Minimum order 0,15 m² / Minimum de facturation 0,15 m² / Facturación mínima 0,15 m²

- Stratificato Interno = Esterno
- Compact double-faced
- Compact double face
- Compacto doble cara



 **Cuore nero**
Black Core • Coeur Noir • Núcleo negro

 **Cuore bianco**
White Core • Coeur Blanc • Núcleo blanco

I profili bisellati non hanno nessun costo extra, indicarli nel disegno tecnico.

Machined profiles are performed without extra charge, please indicate them in your diagram.

Les chants usinés sont effectués sans surcharge de prix, merci de les indiquer sur votre schéma.

Los cantos mecanizados se efectúan sin recargo en el precio, por favor indíquelos en el esquema.

P/R	H	U. M.
PCCF24	50-240	M/L.
PCCF30	241-300	M/L.
PCCF40	301-400	M/L.
PCCF64	401-640	M/L.
PCCF78	641-780	M/L.
PCCF90	781-900	M/L.
PCCF126	901-1280	M/L.

Nome • Name • Designation • Denominación	Altezza • Height • Haut. • Alto	Lunghezza • Length • Long. • Ancho
Schienali dim. min. bisellatura 3 lati Wall panels min. dim. for 3 machined sides Credence dim. min. 3 chants usinés Frontal de pared dimension min. 3 cantos pulidos	50 mm.	560 mm.
Schienali dim. min. bisellatura 4 lati Wall panels min. dim. for 4 machined sides Credence dim. min. 4 chants usinés Frontal de pared dimension min. 4 cantos pulidos	240 mm.	560 mm.
Schienali dim. max. bisellatura 4 lati Wall panels max. dim. for 4 machined sides Credence dim. max. 4 chants usinés Frontal de pared dimension max. 4 cantos pulidos	1280 mm.	4180 mm.

P/R = Referenza Prodotto / Product Reference / Référence Produit / Referencia Producto

H = Altezza / Height / Hauteur / Alto

U.M. = Unità di Misura / Unit of Measure / Unité de Mesure / Unidad de Medida



GRIGIO BROMO • ARPA
0724 • FENIX NTM



Topstar S.p.A.
Via dell'industria 2 - 61024 Mombaroccio (PU)
Tel. +39 0721 471 222 / 223 - Fax. +39 0721 471 224
info@topstarpostforming.com